

T-csatlakozó 24 kV-ig

CB 12-630, 24-630

Műszaki leírás



Dugaszolható kábelcsatlakozó szilikongumiból kapcsoló berendezések és transzformátorok csatlakoztatására 24 kV-ig, EN 50180, EN 50181 és DIN 47636 szerinti készülék csatlakozókkal (630 A).

Típusvizsgálat CENELEC HD 629.1 S1 és VDE 0278 Teil 629-1 rendelkezésre áll.

- árnyékolás külső vezető réteggel.
- ezáltal érintés ellen védett az optimális személyi védelem érdekében.
- beépített térvezérlő rendszer.



T-csatlakozó 24 kV-ig

CB 12-630, 24-630

Műszaki leírás



- gyors és egyszerű szerelés
- különféle csatlakozástechnika lehetséges (hatlapú- és mélyhornyos préselés, csavarkötés)
- kábelköpeny-ellenőrzés a csatlakozó levétele nélkül
- kapacitív mérőpont feszültségérzékeléshez
- csak 1 változat 95 mm² / 12 kV –tól 240 mm² / 24 kV -ig

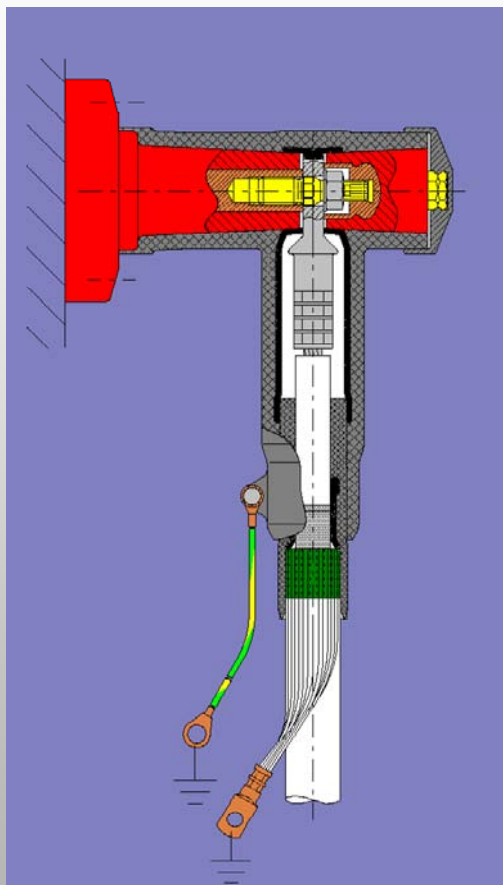
Méret	Tágulási tartomány mm	Keresztmetszetek 12 kV mm ²	Keresztmetszetek 24 kV mm ²
2	12,7 – 25,0	25 – 150	25 – 70
23	17,0 – 32,6	95 – 300	25 – 240
3	21,2 – 34,6	185 – 300	95 – 300



T-csatlakozó 24 kV-ig

CB 12-630, 24-630

Műszaki adatok



- | | |
|--|----------------------------|
| - kábelszigetelés külső átmérője | 12,7 – 34,6 mm |
| - vezeték keresztmetszet | 25 – 300 mm ² |
| - maximális rendszerfeszültség | 24 kV |
| - tartós névleges áram | 630 A |
| - részkisülés $2 U_0$ -nál | < 1pC |
| - váltakozófeszültség próba (AC, 5 min.) | 57 kV |
| - egyenfeszültség próba (DC, 15 min.) | 76 kV |
| - lökő feszültség | 125 kV |
| - termikus rövidzárás állóság 1s | 33 kA, 185 ² Cu |
| - dinamikus rövidzárás állóság | 84 kA, 185 ² Cu |

