

## T-Adapter 24 kV-ig

**AB 12-630, 24-630**

## Műszaki leírás



Adapter szilikongumiból kapcsoló berendezések és transzformátorok csatlakoztatására 24 kV-ig EN 50180, EN 50181 und DIN 47636 szerinti készülék csatlakozókkal (630A).

Típusvizsgálat CENELEC HD 629.1 S1 és VDE 0278 Teil 629-1 rendelkezésre áll.

- alacsony építési méret, illik minden kapcsoló berendezéshez
- beépített térerő vezérlő rendszer.



## T-Adapter 24 kV-ig

## AB 12-630, 24-630

## Műszaki leírás



- gyors és egyszerű szerelés
- különféle csatlakozástechnika lehetséges (hatlapú- és mélyhornyos préselés, csavarkötés)
- kábelköpeny-ellenőrzés a csatlakozó levétele nélkül
- csak két változat a teljes alkalmazási területre

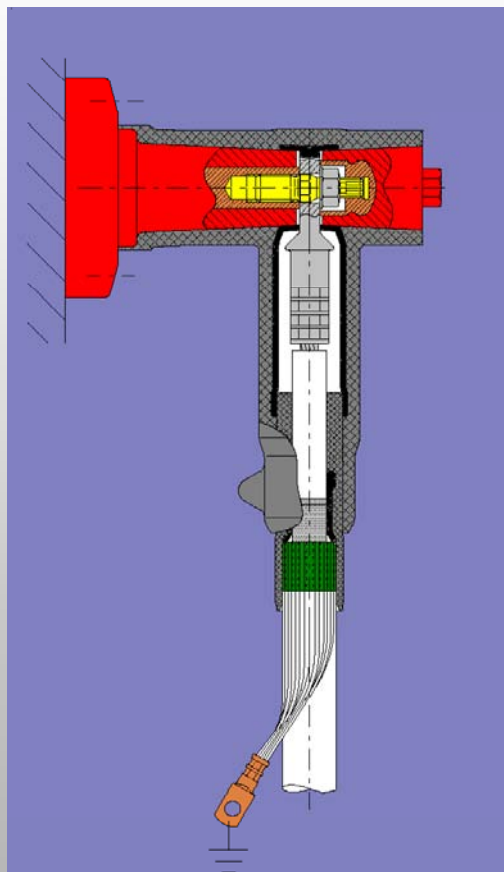
Méret	Tágulási tartomány mm	Keresztmetszet 12 kV mm <sup>2</sup>	Keresztmetszet 24 kV mm <sup>2</sup>
2	12,7 – 25,0	25 – 150	25 – 70
3	21,2 – 34,6	185 – 300	95 – 300



## T-Adapter 24 kV-ig

## AB 12-630, 24-630

## Műszaki adatok



- kábelszigetelés külső átmérője	12,7 – 34,6 mm
- vezeték keresztmetszet	25 – 300 mm <sup>2</sup>
- maximális rendszerfeszültség	24 kV
- tartós névleges áram	630 A
- részkisülés $2 U_0$ -nál	< 1pC
- váltakozó fesz. próba (AC, 5 min.)	57 kV
- egyenfeszültség próba (DC, 15 min.)	76 kV
- lökő feszültség	125 kV
- termikus rövidzárás állóság 1s	33 kA, 185 <sup>2</sup> Cu
- dinamikus rövidzárás állóság	84 kA, 185 <sup>2</sup> Cu

