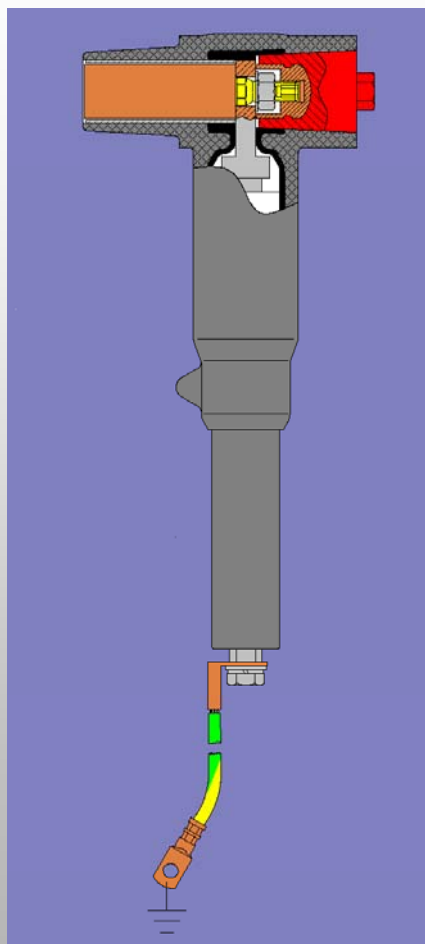


## Túlfeszültség levezető 24 kV-ig

## ASA 24-10

## Műszaki adatok



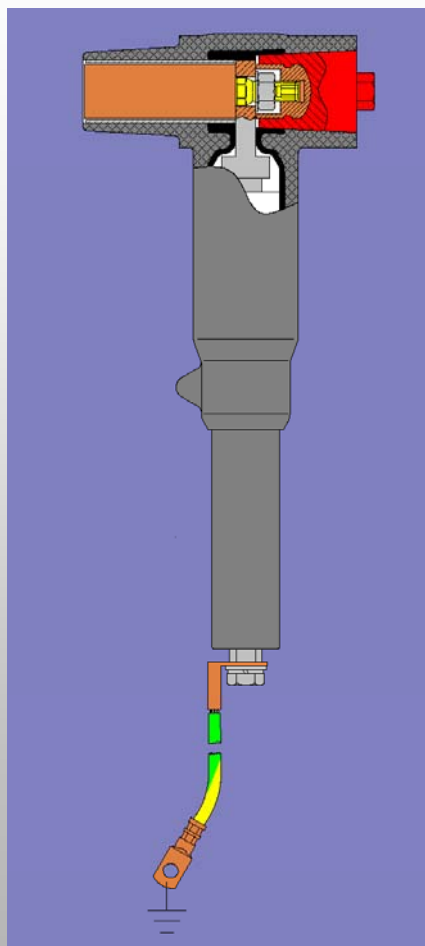
- tartós feszültség $U_c$	24 kV
- méretezési feszültség $U_r$	30 kV
- névleges levezető áram $I_n$	10 kA
- részleges kisülés $2 U_0$ -nál	< 5pC
- maradékfeszültség ha a :	
meredek lökő áram 10 kA, 1\2 $\mu$ s	85,6 kV
kapcsolási lökő áram 250 A, 30\75 $\mu$ s	60,2 kV
villám lökő áram 10 kA, 8\20 $\mu$ s	80,0 kV



## Túlfeszültség levezető 24 kV-ig

## ASA 24-5

## Műszaki adatok



- névleges feszültség $U_c$	24 kV
- maximális üzemi feszültség $U_r$	30 kV
- névleges levezetési áram $I_n$	5 kA
- részleges kisülés $2 U_0$ -nál	< 5pC
- maradék feszültség:	
meredek lökő áramnál 5 kA, 1\20 $\mu$ s	88,6 kV
kapcsolási lökő áramnál 100 A, 30\60 $\mu$ s	63,7 kV
villám lökő áramnál 5 kA, 8\20 $\mu$ s	80,0 kV

