

## Könyökcsatlakozó 24 kV-ig

CE 24-400

Műszaki leírás



Kábel csatlakozó rész szilikonkaucsukból kapcsoló berendezések és transzformátorok csatlakoztatásához 24kV-ig készülék csatlakozó résszel (400A) EN 50180, EN 50181 és DIN 47636 szerint, B csatlakozási típus.

- árnyékolás külső vezetőréteggel
- ezzel érintés ellen védett az optimális személyvédelem számára
- integrált térerő vezérlő rendszer



## Könyök csatlakozó 24 kV-ig

## CE 24-400

## Műszaki leírás



- gyors és egyszerű szerelés
- különböző csatlakozástechnika lehetséges (hatlapú- és mélyhorony préselés, csavaros)
- kábelköpeny vizsgálat a csatlakozó oldása nélkül
- kapacitív mérési pont a feszültség mérésére
- csak 1 változat 95 mm<sup>2</sup> -től 300 mm<sup>2</sup> -ig/ 24 kV

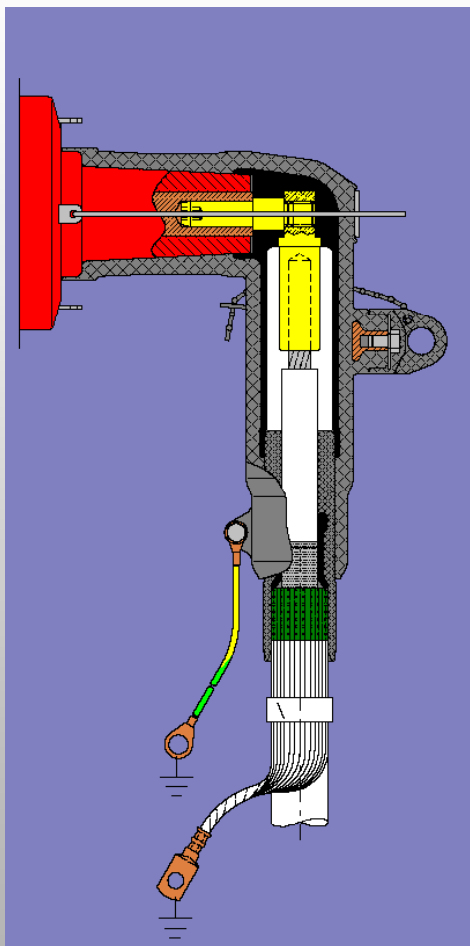
Nagyság	Tágulási tartomány mm	Keresztmetszet 12 kV mm <sup>2</sup>	Keresztmetszet 24 kV mm <sup>2</sup>
2	12,7 – 25,0	25 – 150	25 – 70



## Könyök csatlakozó 24 kV-ig

## CE 24-400

## Műszaki adatok



- kábelszigetelés külső átmérő	12,7 – 34,6 mm
- vezeték keresztmetszet	25 – 300 mm <sup>2</sup>
- maximális rendszerfeszültség	24 kV
- tartós névleges áram	400 A
- részleges kisülés 2 U <sub>0</sub> -nál	< 1pC
- váltakozófeszültség próba (AC, 5 perc)	57 kV
- egyenfeszültség próba (DC, 15 perc)	76 kV
- lökő feszültség	125 kV

