

Összekötő csatlakozó 36 kV-ig

CC 36-630

Műszaki leírás



Összekötő csatlakozó szilikon kaucsukból CB-csatlakozók csatlakoztatására kapcsolókészülékek és transzformátorok csatlakoztatásához 36 kV-ig.

- rövid beépítési mélység < 300 mm a csatlakozási változattól, minden kapcsolókészülékbe illeszkedik
- árnyékolás külső vezető réteggel
- ezzel érintés ellen védett az optimális személyvédelem számára
- integrált térerő vezérlő rendszer



Összekötő csatlakozó 36 kV-ig

CC 36-630

Műszaki leírás



- gyors és egyszerű szerelés
- különböző csatlakozástechnika lehetséges (hatlapú és mélyhorony préselés, csavaros)
- kábelköpeny ellenőrzés a csatlakozó oldása nélkül
- kapacitív mérési pont a feszültség mérésére

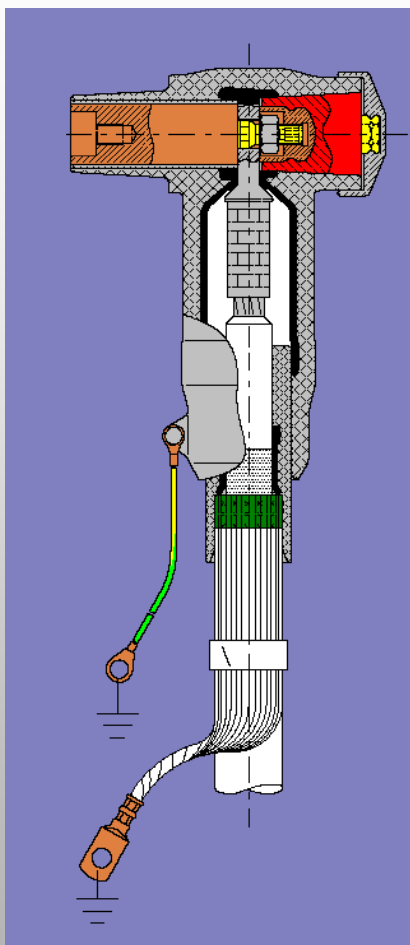
Nagyság	Tágulási tartomány mm	Keresztmetszet
5003	17,0 - 24,3	25-35
5005	21,2 - 33,5	50-150
5027	28,9 - 40,0	150-300



Összekötő csatlakozó 36 kV-ig

CC 36-630

Műszaki adatok



- | | |
|---|--------------------------|
| - kábelszigetelés külső átmérő | 17,0 – 40,0 mm |
| - vezeték keresztmetszet | 25 – 300 mm ² |
| - maximális rendszerfeszültség | 36 kV |
| - tartós névleges áram | 630 A |
| - részleges kisülés 2 U ₀ -nál | < 5 pC |
| - váltakozófeszültség próba (AC, 5 perc) | 86 kV |
| - egyenfeszültség próba (DC, 15 perc) | 114 kV |
| - lökő feszültség | 194 kV |

