

## Összekötő csatlakozó 36 kV-ig

**CC 36-630 (1250)**

**Műszaki leírás**



Összekötő csatlakozó szilikon kaucsukból CB-csatlakozóhoz csatoláshoz kapcsolókészülékek és transzformátorok csatlakoztatásához 36 kV-ig.

- rövid beépítési mélység 300 mm csatolóváltozattól, illeszkedik minden kapcsoló készülékbe
- árnyékolás külső vezetőréteggel
- ezzel érintés ellen védett az optimális személyvédelem számára
- integrált térerő vezérlő rendszer



# Összekötő csatlakozó 36 kV-ig

## CC 36-630 (1250)

## Műszaki leírás



- gyors és egyszerű szerelés
- különböző csatlakozástechnika lehetséges (hatlapú- és mélyhorony préseles, csavaros)
- kábelköpeny ellenőrzés a csatlakozó oldása nélkül
- kapacitív mérési pont a feszültség méréshez

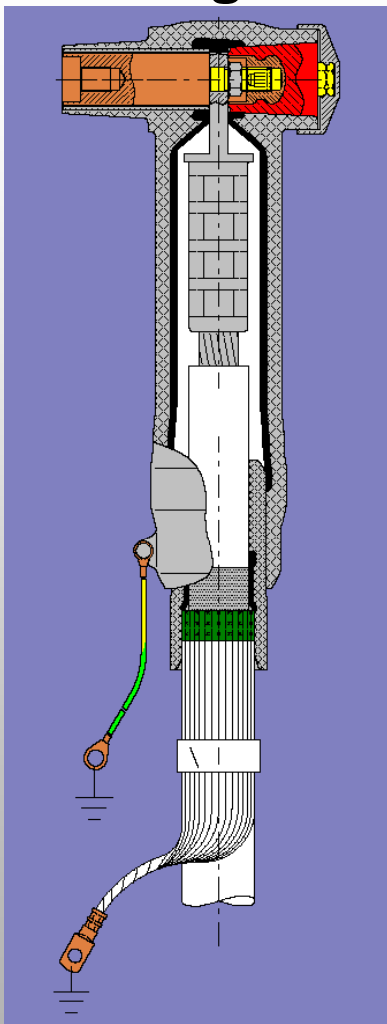
| Nagyság | Tágulási tartomány mm | Keresztmetszet 24 kV mm <sup>2</sup> | Keresztmetszet 36 kV mm <sup>2</sup> |
|---------|-----------------------|--------------------------------------|--------------------------------------|
| 31      | 34,0 - 45,6           | 400 - 630                            | 300 - 500                            |
| 37      | 39,1 - 51,0           | -                                    | 630                                  |



## Összekötő csatlakozó 36 kV-ig

## CC 36-630 (1250)

## Műszaki adatok



- |   |                           |
|---|---------------------------|
| - kábelszigetelés külső átmérő            | 34,0 – 51,0 mm            |
| - vezeték keresztmetszet                  | 300 - 630 mm <sup>2</sup> |
| - maximális rendszerfeszültség            | 36 kV                     |
| - tartós névleges áram                    | 630 A                     |
| - részleges kisülés 2 U <sub>0</sub> -nál | < 5 pC                    |
| - váltakozófeszültség próba (AC, 5 perc)  | 86 kV                     |
| - egyenfeszültség próba (DC, 15 perc)     | 114 kV                    |
| - lökő feszültség                         | 194 kV                    |

